

## Modular Cooking

### Hel håll induktion (zonzfri) på el statisk ugn, blandare till vänster, 1200 mm, betjänas från 1 sida,

Produkt # \_\_\_\_\_

Modell # \_\_\_\_\_

Namn # \_\_\_\_\_

SIS # \_\_\_\_\_

AIA # \_\_\_\_\_

**589588 (MCJHFAK8AO)**

Hel håll induktion (zonzfri) på el statisk ugn, blandare till vänster, 1200 mm, betjänas från 1 sida, kroppshöjd 800 mm

### Kort specifikation

#### Pos.

Enheten är konstruerad enligt DIN 18860-2 med 20 mm droppkant och 70 mm indragen sockel. Tillverkad i en robust ramkonstruktion. Arbetsyta i 2 mm 1.4301 (AISI 304). Släta arbetsytor som är enkla att rengöra. THERMODUL-Anslutningssystem ger arbetsytor med minimala skarvar som gör att fett och smuts inte kan tränga ner mellan enheterna. Glaskeramikytan är enkel och snabb att rengöra. Induktionshäll med flera spolar vilket gör att 100% av ytan kan utnyttjas för kokkärl. Induktionstekniken minskar värmspridning i köket. Enheten är utrustad med överhettningsskydd. Metallvred och ugnshandtag med silikoninfattning för enklare hantering och rengöring. Elektrisk statisk ugnsutrymme med 40 mm tjock dörr och räfflad emaljerad bottenplatta i stål. ugnsutrymme med 2 nivåer med skenor för 2/1 GN-hyllor för samtidig och snabbare tillagning. Robust termostat med temperaturintervall upp till 300°C, elektronisk sensor för exakt temperaturkontroll och manuell styrning av luftfuktigheten i ugnsutrymmet. Det övre värmeelementet kan även användas för grillning, med eller utan ventiler. Kapslingsklass IPX5  
Konfiguration: Fristående med blandare till vänster, betjänas från en sida.

### Huvudfunktioner

- Glaskeramikytan kan användas utan "döda" punkter.
- Snabb distribution med full effekt direkt.
- Låg värmeavgivning.
- Överhettningsskydd: Elektroniska sensorer skyddar mot överhätning av hällen
- Kokkärl kan enkelt flyttas från ett område till ett annat utan lyft.
- Stor induktionshäll med flera spolar gör att 100% av ytan kan utnyttjas.
- Den släta glaskeramikytan kan snabbt och lätt rengöras, vilket ger maximal hygien.
- Servicevänlig, alla viktiga komponenter kan nås från framsidan.
- THERMODUL-anlutningssystemet ger en arbetsyta utan skarvar som inte släpper igenom smuts när enheterna är sammankopplade. Detta underlättar då en enhet behöver avlägsnas vid byte eller service.
- Metallvred med silikoninfattning för enklare hantering och rengöring. Den speciella utformningen förhindrar att det kommer in vätska eller smuts i viktiga komponenter.
- Stor synlig digital display tillverkad i härdat glas för att motstå värme och kemikalier, visar temperatur eller effektinställningar. Displayen visar även på/av-status för produkten och på/av-status för värmeelementen.
- 9 effektnivåer.
- Handtag är ergonomiskt utformade med silikoninfattning för enkel hantering och rengöring.
- Ugnsutrymmet har skenor i 2 nivåer med plats för 2/1 GN-hyllor.
- Robust termostat med temperaturintervall upp till 300°C
- Det övre värmeelementet i ugnen kan också användas för grillning med eller utan ventiler.
- Manuell styrning av luftfuktigheten i ugnsutrymmet.
- Elektronisk sensor för exakt temperaturkontroll.

### Konstruktion

- Kontrollampa för varje zon.
- 2 mm arbetsyta i 1.4301 (AISI 304).
- Enheten konstruerad enligt DIN 18860\_2 med 20 mm droppkant och 70 mm indragen sockel.
- Plan ytkonstruktion för att lätt rengöra ytorna.
- IPX5 kapslingsklass
- Självbärande konstruktion.

### Hållbarhet

- Denna modell uppfyller den schweiziska energieffektivitetsförordningen (730.02).



### Medföljande tillbehör

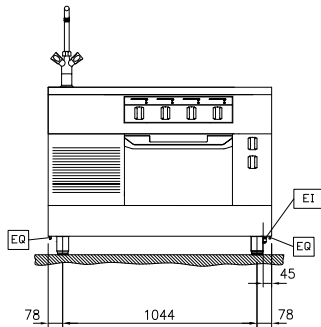
- 1 av Galler GN 2/1 för ugn PNC 910652

### Övriga Tillbehör

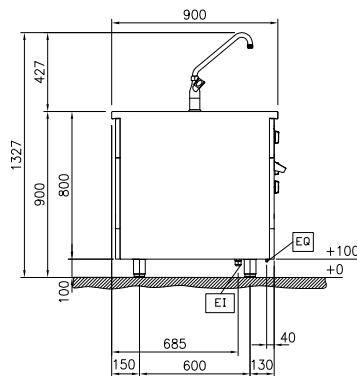
- Skrapa till glaskeramik/  
Induktionshåll PNC 910601
- Bakplåt GN 2/1 för ugn PNC 910651
- Keramikplatta GN 2/1 för ugn PNC 910656
- Kopplingsräls, TL90 PNC 912502
- Rostfri sidopanel (12mm),  
900x800mm, för fristående  
installation PNC 912511
- Rostfri frontsockel, 1200mm lång,  
höjd = 100 mm PNC 912602
- Rostfri sidosockel, höger o  
vänster, fristående, 900mm djup,  
höjd = 100 mm PNC 912621
- Rostfri sidosockel, höger o  
vänster, rygg-mot-rygg, 1800mm  
djup, höjd = 100 mm PNC 912627
- Kompletta rostfri sockel,  
fristående, 1200mm bredd, höjd =  
100 mm, TL90 PNC 912924
- Kopplingsräls, höger, mellan THL  
och Pro Thrmetic PNC 912975
- Kopplingsräls, vänster, mellan  
THL och Pro Thrmetic PNC 912976
- Sido-kopplingsräls för  
slätsittande vänster sidopanel,  
TL90 PNC 913111
- Sido-kopplingsräls för  
slätsittande höger sidopanel,  
TL90 PNC 913112
- Sido-kopplingsräls (12mm) för TL  
90, vänster PNC 913202
- Sido-kopplingsräls (12mm) för TL  
90, höger PNC 913203
- SIDOPANEL VÄNSTER RYGG/  
RYGG, H=800, FLUSH PNC 913224
- SIDOPANEL HÖGER RYGG/  
RYGG, H=800 PNC 913225
- Anslutningskit T-profil, rygg mot  
rygg PNC 913227
- Profil, D900, TL Övrig Maskin PNC 913232
- Sido-kopplingsräls (12mm) för TL  
90, vänster, rygg-mot-rygg PNC 913251
- Sido-kopplingsräls (12mm) för TL  
90, höger, rygg-mot-rygg PNC 913252
- Kit, Thermaline 90 PNC 913255
- Kit, Thermaline 90 PNC 913256
- - NOT TRANSLATED - PNC 913259
- - NOT TRANSLATED - PNC 913277
- - NOT TRANSLATED - PNC 913278
- FILTER W=1200mm - Thermaline  
85/85/90 PNC 913667
- - NOT TRANSLATED - PNC 913673

- HUVUDSTRÖMBRYTARE 60A,  
10mm<sup>2</sup> NM (Fabrik) PNC 913677
- Rostfri sidopanel, 900x800mm,  
slätsittande, för fristående  
installation, vänster/höger (skall  
bara användas vid installation mot  
något annat) PNC 913689

Front

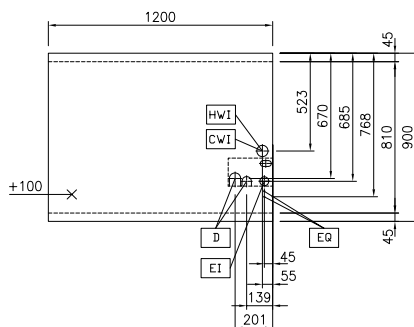


Sida



CWI = Kallvatten  
 EI = Elektrisk anslutning  
 EQ = Ekvipotential skruv  
 HWI = Varmvatten

Topp



### Elektricitet

Spänning: 400 V/3N ph/50/60 Hz  
 Total watt: 33 kW

### Viktig information

Ugnens arbetstemperatur: 60 °C MIN; 300 °C MAX  
 Ugnens invändiga dimensioner (bredd): 575 mm  
 Ugnens invändiga dimensioner (höjd): 300 mm  
 Ugnens invändiga dimensioner (djup): 700 mm  
 Ytermått, bredd: 1200 mm  
 Ytermått, djup: 900 mm  
 Ytermått, höjd: 800 mm  
 Nettovikt: 221 kg  
 Konfiguration: på Ugn; betjänas från en sida  
 Effekt främre plattor: 7 - 7 kW  
 Effekt bakre plattor: 7 - 7 kW  
 Dimensioner främre plattor: 420x370 420x370  
 Ugn, GN: GN 2/1  
 Storlek bakre plattor: 420x370 420x370

### Hållbarhetsdata

Effekt, min: 51.2 Amps